



Fogyatékosok Esélye
Közalapítvány

Segédlet

*a komplex akadálymentesítés
megvalósításához*

Összeállította:

P. Farkas Zsuzsa,

okl. építészmérnök, rehabilitációs szakmérnök,
Épített Környezetért Alapítvány munkatársa

Pandula András,

építészmérnök, rehabilitációs szakmérnök,
főiskolai adjunktus SZIE-YMÉK,
Épített Környezetért Alapítvány munkatársa

**A segédlet a Fogytékosok Esélye
Közalapítvány megbízásából készült.**

A SEGÉDLET CÉLJA

A jelen segédlet a Fogyatékosok Esélye Közalapítvány közreműködésével az akadálymentesítés témakörében kiírt pályázatok tervezési programjainak valamint műszaki tervdokumentációinak eredményes elkészítéséhez készült.

A segédlet ismerteti az akadálymentesség fogalmát valamint annak gyakorlati alkalmazását. A dokumentum az épületek fő funkcionális elemein keresztül mutatja be a fizikai és infokommunikációs akadálymentesség műszaki követelményeit, ajánlásait valamint az Országos Településrendezési és Építési Követelmények (OTÉK) vonatkozó műszaki előírásait.

A SZÖVEGBEN HASZNÁLT JELÖLÉSEK

A segédletben található információk és javaslatok gyors megtalálásához a szövegben egyes részek kiemelték. A szövegben a következő jelölések találhatóak:



- Az infokommunikációs akadálymentesség szempontjából fontos műszaki-tervezési követelmények jelölése



A pályázatok elkészítéséhez, illetve a tervezési program kialakításához segítséget nyújtó fontos információk, ajánlások jelölése

OTÉK..

Az Országos Településrendezési és Építési Követelményekben (OTÉK) akadálymentességgel kapcsolatos műszaki előírások felsorolása



A tervek elkészítésére, egyeztetésére adjunk megfelelő időt! Az akadálymentesség szempontjából legoptimálisabb építészeti megoldás megtalálásához a beruházó és tervező közös munkájára van szükség, amely nem nélkülözheti az adott épület funkcióinak, műszaki állapotának és szerkezeteinek részletes ismeretét.

A tervezési folyamatba lehetőség szerint vonjuk be az épületet használókat, vegyük figyelembe az ügyfelek és dolgozók tapasztalatait. A tervezési koncepcióval kapcsolatban kérjük ki fogyatékosággal élő személyek véleményét is!

Az igények megvalósítását mindig komplexen kezeljük!

Ne feledjük, hogy az akadálymentesítéssel az épület használhatósága jelentősen javul.

Az épületeket és környezetüket hosszabb időtartamra, legalább 60-80 évre építjük, valamint a komplex felújítási programok során is hosszabbtávú fejlesztési célokat tűzünk ki, minimálisan 10-15-éves megtérüléssel számolunk. Éppen ezért az épületeket és környezetüket a jelenlegi vagy a jövőbeli használók változatos, illetve folyamatosan változó szükségleteinek, igényeinek figyelembevételével akadálymentesen kell megtervezni és megépíteni, illetve felújítani. A közösségi épületek kialakításánál továbbá az épület által nyújtott szolgáltatásokat igénybe vevő látogatók képességeinek sokszínűségét is figyelembe kell vennünk.

1. AZ AKADÁLYMENTESSÉG ESZMÉJE

1.1. MIT JELENT AZ AKADÁLYMENTESSÉG?

Az akadálymentesség az épített környezet alapvető tulajdonsága kell hogy legyen. Ez teszi lehetővé, hogy az emberek részt vegyenek azokban a társadalmi és gazdasági tevékenységekben, amelyek kiszolgálására az épített környezet létesült.

Az 1997. évi LXXVIII., az épített környezet alakításáról és védelméről szóló törvény 2.§-a alapján az épített környezet akkor akadálymentes, *"ha annak kényelmes, biztonságos és önálló használata minden ember számára biztosított, ideértve azokat az egészségkárosodott egyéneket vagy ember csoportokat is, akiknek ehhez speciális létesítményekre, eszközökre, illetve műszaki megoldásokra van szükségük."*

Az akadálymentes tervezés kiindulópontja tehát a különleges igények (fogyatékossgal élő személyek szükségletei) kielégítésének szempontja speciális eszközök, berendezések, műszaki megoldások alkalmazásával. Az ilyen tervezés gyakorlásával az épületek tervezésénél figyelembe vett használói kör bővül a fogyatékossgal élő személyekkel, ugyanakkor így olyan létesítmények jönnek létre, amelyek más használóknak is kényelmesebbek, biztonságosabbak.

1.2. AZ ÉPÍTETT KÖRNYEZETBEN TALÁLHATÓ AKADÁLYOK

Az épületeket valamint azok környezetét többnyire nehézségek nélkül, problémamentesen tudjuk használni: be tudunk lépni az épületekbe, a lépcsőkön az emeletre probléma nélkül fel tudunk jutni, ott könnyen megtaláljuk a lakásunkat, és gond nélkül használjuk a lakásunkat, illetve az ott található berendezéseket. Nem tekintjük létfontosságú tényezőnek az akadálymentességet. De vajon ugyanúgy be tudunk menni az épületbe, ha babakocsiban tolnánk egy csecsemőt, ugyanolyan könnyedén fel tudnánk menni az emeletre, ha bőröndöket cipelnénk? Valószínűleg azonnal észrevennénk, hogy mennyi és milyen változatos akadály van környezetünkben.

Az épített környezethez, valamint az általa nyújtott szolgáltatásokhoz való teljes értékű hozzáférés és használhatóság különböző akadályokba, problémákba ütközhet. Az épületekkel, valamint az azokban található szolgáltatásokkal kapcsolatban felmerülő akadályok lehetnek építészeti akadályok, a horizontális és vertikális közlekedés akadályai, térbeli akadályok, ergonómiai akadályok, antropológiai akadályok illetve érzékelési és kommunikációs akadályok.

Ezek az akadályok leginkább a lakosság körülbelül 10%-át kitevő, állandó fogyatékossgal élő személyek közlekedését, szolgáltatásokhoz illetve információhoz való hozzáférését gátolják, vagy nehezítik meg. Ugyanakkor a társadalom mintegy 40%-át kitevő, alacsonyabb illetve csökkent mozgásszervi és érzékszervi képességgel rendelkezők -gyermekek, idősek, kisgyermekkel közlekedő szülők- számára is akadályt jelentenek.

Az épített környezethez való egyenlő esélyű hozzáférés biztosítása érdekében az épületek valamint az általuk nyújtott szolgáltatások tervezésénél az épületet használók eltérő képességeit figyelembe kell venni. Az eltérő képességgel rendelkező használók igényeit azonban nem külön-külön létesítményekkel kell biztosítani, hanem az egyetemes tervezés ("Design for All") elveit alkalmazva a különböző igényeket egyesíteni kell a tervezés során.

1.3. AZ EGYETEMES TERVEZÉS

Az egyetemes tervezés eszméje az a preventív gondolkodásmód, tervezési stratégia, amely már a tervezés folyamatának az elején figyelembe veszi a használók képességeinek különbözőségét. E tervezési stratégia gyakorlásával olyan termékek jönnek létre, amelyek különleges tervezési megoldások és adaptáció nélkül biztosítják a lehető legtöbb ember számára a legteljesebb és legönállóbb használhatóságot. Jelen esetben a "termékek" megnevezés a legkülönbözőbb használati tárgyakon, eszközökön túl valamennyi, az ember által formált környezetre, épületekre, szolgáltatásra és infrastruktúrára is vonatkozik.

Az egyetemes tervezés tehát *"nem más, mint az a tervezési mód, amely az emberi különbözőségekből indul ki mind szociális, mind esélyegyenlőségi szempontok figyelembevételével"*. A fő cél az, hogy egy termékkel szolgáljuk ki a használók különböző, időben, szituációban változó igényeit, szükségleteit.

Az emberek életkor, kultúra és egyéb emberi adottságaik szerinti különbözősége soha nem látott mértéket öltött, így az egyetemes tervezés, mint módszer az egyenlő esélyek és a demokrácia biztosítására az utóbbi években egyre erőteljesebben előtérbe került. Létezését indokolja továbbá az, hogy az európai munkaerőpiac és kereskedelem élénkülésével az egyes országok szociális rendszerének és környezetének a különböző képességű és kulturális háttérű személyek integrációját is biztosítani kell.

2. A TELJESKÖRŰ (KOMPLEX) AKADÁLYMENTESÍTÉS

Teljeskörű vagy komplex akadálymentesítésről kétféle szempontból beszélhetünk. Az akadálymentesség "komplexitását" egyrészt értelmezhetjük valamennyi fogyatékosági csoport kontextusában, másrészt az adott épületben (épített környezetben) található valamennyi funkcióra, szolgáltatásra tekintettel.

2.1. TELJESKÖRŰSÉG A HASZNÁLÓK TEKINTETÉBEN

Az alapvető emberi képességek valamely dimenziójában (felfogóképesség, látásképesség, hallás- és beszédképesség, kar- és kézfunkciók valamint mozgásképesség) -egészségügyi okok, vagy környezeti hatások miatt- bekövetkező csökkenés korlátozza az épített környezetet, valamint az abban található szolgáltatások használhatóságát.

Az emberi teljesítőképességének korlátozottsága szempontjából 4 fő fogyatékosági csoportot különböztetünk meg: a mozgásukban-, a látásukban-, a hallásukban és beszédképességeikben valamint az értelmi képességeikben akadályozott személyek csoportját.

Mozgásukban korlátozottak csoportján belül megkülönböztethetünk kerekesszékekkel, bottal, mankóval, járókerettel közlekedő-, illetve kézsérült személyeket. A mozgásukban korlátozottak táborához tartoznak továbbá az adott szituáció illetve egészségügyi és környezeti hatások miatt mozgásukban időszakosan korlátozott emberek, például begipszelt lábú/kezű emberek, a kismamák, a babakocsival közlekedő szülők, az idős emberek vagy a nehéz csomagot, bőröndöt cipelő emberek. Mozgásukban korlátozott emberek épített környezethez és a benne található szolgáltatásokhoz történő egyenlő esélyű hozzáférhetősége érdekében elsősorban az épített környezet fizikai akadályait kell megszüntetnünk.

A látásukban korlátozott személyek csoportján belül megkülönböztethetünk gyengénlátó-, illetve vak embereket. Látásképességeikben időszakosan korlátozottak lehetnek a vizuálisan túlterhelt körülmények között dolgozók, színes fényvel vagy erősen illetve gyengén megvilágított környezetben közlekedők továbbá a szem csökkent adaptációs és akkomodációs képességével bíró idősök. Számukra az épített környezetben való tájékozódás és az információszerzés jelenti a legnagyobb problémát. Fontos, hogy az épített környezetben található valamennyi írott információt a gyengénlátó emberek számára megfelelő méretű és kontrasztos megjelenítéssel közöljük, a vak emberek számára pedig hallható, illetve tapintható jelekké alakítsunk át.

A hallás- és beszédképességeikben korlátozott emberek csoportjába a nagyothalló és a siket emberek tartoznak, de ide sorolhatjuk azokat a személyeket is, akik figyelmét több hangforrás köti le, illetve akik zajos környezetben dolgoznak. Számukra is nagy nehézséget jelent az épületekben és azok környezetében történő tájékozódás, az információszerzés, de legfőképpen a kommunikáció. Segítséget jelenthet számukra, ha az épített környezetben található valamennyi hangos információt, látható formában is megjelenítünk. A kommunikációjukat segíthetjük továbbá úgynevezett indukciós hurokrendszer beépítésével is.

Az értelmileg akadályozott emberek csoportján belül szintén széles a spektrum. Az értelmi képességeik (pl. koncentrációképesség, rendszerező képesség, problémamegoldó és döntéshozó képesség, rövid és hosszú távú memória, nyelv megértése) teljes mértékű használatában korlátozottak lehetnek a korlátozott műveltséggel rendelkező egyének, idősek, a kimerült, illetve stressz miatt tevékenységükben zavart egyének, valamint betegségek következtében korlátozott felfogóképességgel, memóriával, koncentrációs képességgel rendelkező egyének. Az épített környezettel-, valamint a benne található szolgáltatásokkal kapcsolatban számukra is a tájékozódás, az információszerzés és a kommunikáció okozhat nehézséget. Segíthetjük őket például jól áttekinthető alaprajzú épületek tervezésével, egyszerű, szimbólumokkal kiegészített feliratok, információs táblák tervezésével illetve elhelyezésével.

A fentiekből látható, hogy az épületeket és környezetüket különböző képességű használók vehetik igénybe, így azok felújítása, átépítése során az egyetemes tervezés eszméjének alkalmazásával az akadálymentesség komplex értelmezésére van szükség.

2.2. TELJESKÖRŰSÉG AZ ÉPÜLET FUNKCIONALITÁSA TEKINTETÉBEN

Az épület funkcionalitása szempontjából akkor beszélhetünk teljeskörű vagy komplex akadálymentesítésről, ha az épület valamennyi közösségi funkciója, illetve az ott nyújtott valamennyi közszolgáltatás mindenki számára elérhető. Az épülethasználat logikai láncának sorrendjében így a felújítás, átépítés során biztosítani kell az épület akadálymentes megközelítését, a parkolást, a bejáraton, illetve a szélfogón történő átjutást, a szintkülönbségek áthidalását, a közlekedők és az egyes helyiségek használatát. Az épületen belüli helyiségeknél elsősorban a közösségi funkciójú helyiségekre szükséges koncentrálni, hogy az épület által kínált valamennyi szolgáltatás, illetve munkalehetőség akadálymentes hozzáférhetősége biztosítva legyen mindenki számára. Az épületek egyes funkcióinak részletes kialakításával kapcsolatos műszaki követelményeket a későbbiek során ismertetjük.

3. HATÁLYOS JOGSZABÁLYOK ÉS MŰSZAKI ELŐÍRÁSOK

Magyarországon az 1997-ben született meg az épített környezet alakításáról és védelméről szóló LXXVIII. számú törvény, amely pontos meghatározásokat és követelményrendszert ad az épített környezet kialakításával kapcsolatban. Ez a törvény az Európai Unió Bizottsága által 1996-ban elfogadott *"Az akadálymentesség Európai eszméje"* című kézikönyv ajánlására épül, és az OTÉK (Országos Településrendezési és Építési Követelmények) ebben az ajánlásban rögzített műszaki követelményekkel került kiegészítésre. Ezek a műszaki előírások elsősorban középületek, közszolgáltatást nyújtó épületek kialakítására vonatkoznak, és elsősorban a mozgásukban korlátozottak igényeit veszi figyelembe. A követelmények alkalmazása és azoknak a többi fogyatékosági csoport igényeivel történő kiegészítése azonban az 1998. évi XXVI. számú, úgynevezett Esélyegyenlőségi Törvény értelmében minden esetben szükséges.

Ez az a törvény, amely megfogalmazza az esélyegyenlőség és a valamely fogyatékosággal rendelkező ember társadalom életébe való beilleszkedésének az igényét. A fogyatékos személyek jogairól és esélyegyenlőségük biztosításáról szóló 1998. évi XXVI. Törvény (Esélyegyenlőségi törvény) 5.§-a értelmében *"a fogyatékos személynek joga van a számára akadálymentes, továbbá érzékelhető és biztonságos épített környezetre"*.

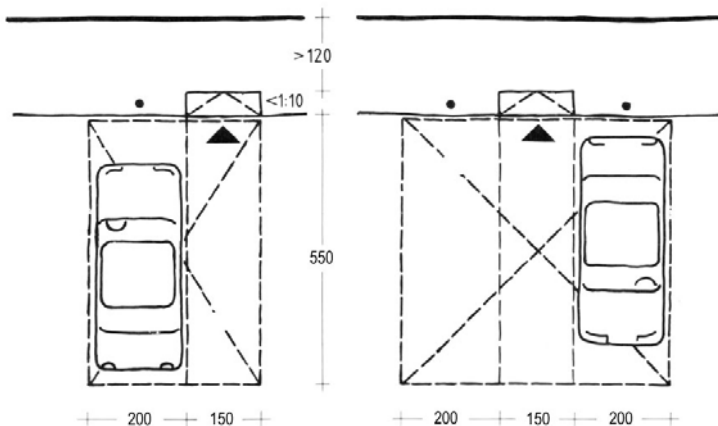
Az akadálymentes épített környezet megteremtése-, a követelmények szélesebb körben történő megismertetése érdekében 2002-ben a Belügyminisztérium Építésügyi Hivatala tervezési segédletet adott ki *"Tervezési Segédlet az akadálymentes épített környezet megvalósításához"* címmel.

1. ÉPÜLET KÖRÜLI KÖRNYEZET KIALAKÍTÁSA

1.1. AKADÁLYMENTES PARKOLÓ KIALAKÍTÁSA

Az épületek közelében parkolók kialakítására többnyire csak közterületen van lehetőség. A közterületen végzett bármilyen átalakítás, átépítés csak engedéllyel végezhető, vagyis a parkolók kialakítására minden esetben építési hatósági engedély beszerzése szükséges.

- Az akadálymentes parkolóhelyek a célépület bejáratához a lehető legközelebb helyezkedjenek el, attól lehetőleg maximum 50 méter távolságban.
- Az épület akadálymentes megközelíthetőségét a parkolóhelytől biztosítani kell. A parkolóhelytől a járdák lépcsőmentesen és a legrövidebb úton elérhetőek legyenek.
- A parkolóknak megfelelő számú akadálymentes parkolóhelyet kell kialakítani. Legalább egy parkolóhely, valamint 500 parkolóhelyig a férőhelyek legalább 5%-a, 500 parkolóhely felett legalább 2%-a legyen akadálymentes.
- A gépjárműnek biztosítandó minimális hely 3,50x5,50 m legyen, beleértve az 1,50 m szélességű közlekedő sávot. Két egymás mellett párhuzamosan elhelyezett parkolóhely esetében egy közös közlekedő sáv kialakítása is elegendő.
- A parkolók lehetőleg a járda vonalára merőlegesen vagy azzal szöveget bezáróan legyenek kialakítva. Járdával párhuzamos leálló felület esetén a gépjármű mindkét oldalán lehetőleg biztosítsuk a biztonságos ki- és beszállást. A járda szintjére történő kiszállás az úttest és a járda közötti szintkülönbség miatt nehézkes. Az úttestre való kiszálláshoz a járdaszegély és a gépjármű között 1,50 m szabad hely szükséges.
- Az akadálymentes parkoló a könnyebb megtalálhatóság és az illetéktelen használat elkerülése érdekében legyen megfelelő jelöléssel ellátva. Táblával, burkolatfestéssel, járőfelület váltásával azt egyértelműen jelezni kell.

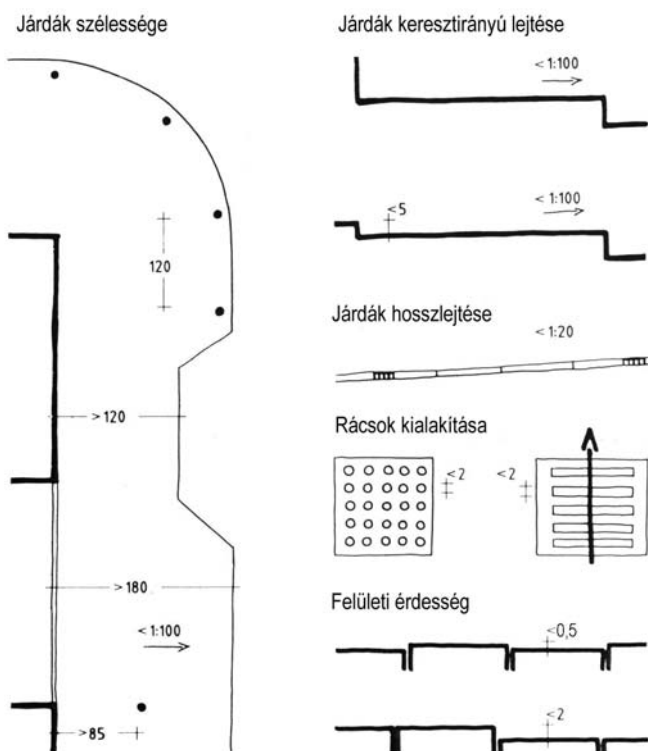


42. §

- (3) A (2) bekezdés szerint számított minden megkezdett 50 db várakozóhelyről legalább egyet a mozgásukban korlátozottak részére kell kialakítani, amelyekből legfeljebb négy helyezhető közvetlenül egymás mellé.
- (4) Autóbusz-várakozóhelyet kell létesíteni – a (2) bekezdésben előírtakon túlmenően – 200 látogatónként, vásárlónként, illetőleg férőhelyenként minden olyan építményhez, ahol ilyen rendszeres forgalomra számítani kell [pl. szálláshely szolgáltató épület, egyéb közösségi szórakoztató, kulturális épület (színház, múzeum, cirkusz, szabadidő-központ, állatkert, arborétum stb.), kereskedelmi bevásárlóközpont, sportépítmény (sportcsarnok, stadion, strand, uszoda stb.), emlékhely stb.]. Az ilyen építmények főbejáratánál biztosítani kell legalább egy, mozgáskorlátozottakat is szállító autóbuszból a biztonságos ki- és beszállását.

1.2 JÁRDÁK, GYALOGUTAK KIALAKÍTÁSA

- Az épített környezetben található útvonalak szélessége annak forgalmától függ, de legkisebb szélessége lehetőleg minimum 1,50 m legyen.
- A gyalogos út egyenletes, sík felületű legyen. A burkolat felületi érdessége ne haladja meg a 0,5 cm-t.
- A gyalogos útvonalnak lehetőleg ne legyen 5%-nál nagyobb menetirányú lejtése. A megfelelő vízelvezetés szempontjából a járdafelület lehetőleg 1,5%-os maximális oldallejtéssel bírjon.
- Vízelvezető csatornák, rácsok elhelyezését kerülni kell a gyalogos út mentén. Ha ez nem lehetséges, akkor az elhelyezésre kerülő vízelvezető árkok rácsainak nagysága legfeljebb 2x2 cm legyen a bottal illetve mankóval történő biztonságos közlekedés érdekében.
- A gyalogosutak mentén a növényzet folyamatos karbantartásával biztosítani kell az útvonal szabad szélességét és magasságát.
- A vakok és gyengénlátók közlekedésének és tájékozódási képességének segítése érdekében a járdaszegélyek lehetőleg legyenek folytonosak. A jó észlelhetőség és érzékelhetőség érdekében a szegélyek minimális magassága lehetőleg 7,5 cm legyen. A szegélyek lekerekített - letört - élkialakításúak legyenek. A gyalogos átkelőhelyeknél süllyesztett járdaszegély kialakítása szükséges.
- Olyan helyeken, ahol a járófelület és a környezete között 7,5 cm-nél nagyobb szintkülönbség nincs, ott az útvonalak szegélyezésére tapintható és látható információt tartalmazó felületváltással is történhet, például lazább vagy durvább felületű sáv kialakításával (kavicsfeltöltés, zúzalékos kő, fakéreg terítés, stb.)
- A különböző felületképző anyagok megválasztásakor figyelembe kell venni az anyagok tulajdonságait (szín, érdesség, keménység), valamint hogy a kialakítandó felület milyen szerepet játszik az érzékelésben. A felületképző anyagok variálása a vakok és gyengénlátók tájékozódását segíti: vezetvonalak, akadályok előtti figyelmeztető jelzés, stb.
- Hirdetőablak, padok és más tárgyak a gyalogos útvonal mentén lehetőleg úgy legyenek elhelyezve, hogy azok az útvonal szabad szélességét és magasságát ne csökkentsék. Az egyes utcabútorok lehetőleg csoportosan, logikusan legyenek elhelyezve, egyértelműen definiálható és követhető útvonal biztosításával. Az útvonal mentén térbővületben csoportosan kialakított utcabútor-elhelyezés ajánlott.



39. §
 (2) A járdán építmény, köztárgy, berendezés csak abban az esetben állhat, ha
 a) az a járda előírt legkisebb hasznos szélességét (gyalogossáv) – más hatósági előírás hiányában 0,75 m többszöröse, de legalább 1,50 m – nem csökkenti,
 b) a rendeltetésszerű használata a gyalogosok közlekedését nem zavarja, biztonságát nem veszélyezteti.
40. §
 (1) Az építési telek közterület vagy magánút felőli határvonalán építményt csak úgy szabad elhelyezni, hogy annak része, szerkezeti eleme a közterület, illetőleg a magánút területébe csak a következők szerint nyúlhat be:
 a) a csatlakozó terepszinttől mért 2,00 m magasságig
 – a határvonalától mért 0,50 m széles biztonsági sávban elhelyezett szerkezeti elem (pl. előlépcső, kirakat, levélgűjtő szekrény, ablakrács, reklámhordozó, világítótest, falra kihajtva rögzített nyílászárny), amely a közlekedők által könnyen észlelhető és kialakítása baleseti veszélyt nem jelent, továbbá, ha az 0,40 m magasság felett kerül elhelyezésre, annak a biztonsági sávra eső vetülete legalább 0,10 m magas vagy 0,60 m széles a környező járófelület felületképzésétől, lábbal tapinthatóan, jelentősen eltérő burkolatú jelzősávval körül van véve,
 – a közterületi járda gyalogossávjába csak időnként és rövid ideig nyitva tartott nyílászárny (kirakat, gépjárműtároló ajtaja)
41. §
 (1) Az építményeknek a rendeltetésüknek megfelelő módon megközelíthetőknek kell lenniük.
 (2) Kerekesszékekkel és gyermekocsival is megközelíthető módon kell kialakítani a közhasználatú építményeket.
 (3) Amennyiben a megközelítés biztosítására lejtő, rámpa is készül, úgy azt oly módon kell kialakítani, hogy az elérendő szinten legalább 1,5x1,5 m-es vízszintes, szabad terület legyen.
54. § (1) Az építményt és részeit, az önálló rendeltetési egységet, helyiséget és annak részleteit úgy kell megvalósítani, ehhez az épületszerkezetet és beépített berendezést úgy kell megválasztani és beépíteni, hogy a rendeltetésszerű használathoz biztonságos feltételeket nyújtsanak és ne okozzanak balesetet, sérülést, például
 a) elcsúszást, elesést (pl. közlekedés közben),
 b) megbotlást, mellélépést (pl. nem megfelelő világítás miatt),
 c) leesést (pl. váratlan szintkülönbség, vagy korlát, mellvédfal hiánya, kialakítási hibája miatt),
 d) fejsérülést (pl. nem megfelelő szabad belmagasság, szabad keresztmetszet miatt),
 e) ütközést (pl. nem megfelelő megvilágítás, veszélyvilágítás hiánya, tükröződés miatt, vagy építményen belüli járműmozgásból),
 i) elakadást, beszorulást (pl. szűkös méretű terek vagy nyílások miatt).
- (2) Az építményt és részeit, továbbá a köz- és díszvilágítást, a fényreklámot és hirdetőberendezést úgy kell elhelyezni, kialakítani, hogy a fényhatás
 a) az építmények és a helyiségek rendeltetésszerű használatát ne akadályozza,
 b) a környezet rendeltetésszerű használatát (pl. tükrözéssel) ne zavarja, a közlekedés biztonságát ne veszélyeztesse.
61. § (1) Az építmények helyiségeit, tereit a rendeltetésüknek és a vonatkozó (pl. balesetvédelmi, munkavédelmi) követelményeknek is megfelelő padlóval kell megvalósítani.
 (2) A járófelületen alkalmazott rács (pl. taposórács, lépcsőfok) legfeljebb 20x20 mm osztású lehet.
104. § (1) Az építmény valamennyi önálló rendeltetési egysége megközelíthető legyen szabad térből vagy az építmény közös használatú közlekedőjéből. Az akadálymentes használatra alkalmas önálló rendeltetési egységhez akadálymentes megközelíthetőséget kell biztosítani.

2. MEGKÖZELÍTÉS



Az épületek bejárati szintje a meglévő épületállomány túlnyomó többsége esetében az utcaszinttől gyakorta csak jelentős szintkülönbség áthidalásával érhető el. Az épületek előtt többnyire 3-10 lépcsőfoknyi szintkülönbség található, és a lépcső mellett egyéb, akadálymentes megközelítést nyújtó épületszerkezet (rámpa) vagy épületgépészeti berendezés (emelőlapp) nem található. Sok esetben az épületek bejárata előtti tér nagysága már eleve megszabja, hogy milyen megoldást alkalmazhatunk a szintkülönbség áthidalására.

Többszintes épület esetében, ahol az épületben felvonó is található, célszerű a meglévő felvonóakna meghosszabbításával és utcaszinten történő megállásával is biztosítani az akadálymentes beközeledést.

2.1. LEJTŐK (RÁMPÁK) MÉRETEZÉSE

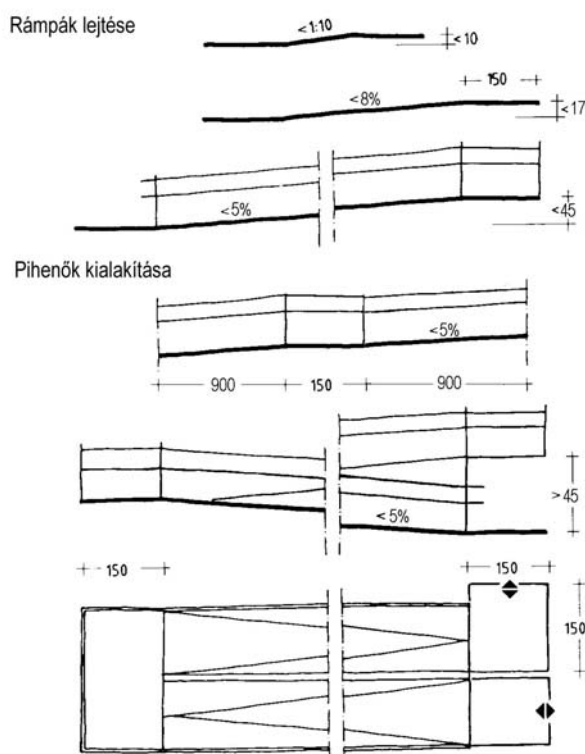
- A lejtők meredeksége az áthidalandó szintkülönbség mértékétől függ: 17,5 cm szintkülönbségig maximum 8%-os, a fölött maximum 5%-os lejtésű rámpa kialakítása szükséges. 2 cm alatti szintkülönbség áthidalásához lejtő kialakítása nem szükséges.

- A lejtőkar szélessége legalább 1,20 m legyen
- A lejtőkarok minden 9,0 m vízszintes hossza után legalább 1,50 m hosszú pihenőt kell beiktatni. Megfelelő vízvezetés biztosítása mellett ajánlott a pihenők 0,5-1%-os, visszagurulást megakadályozó ellenlejtéssel történő kialakítása.
- A lejtőt illetve rámpát oly módon kell kialakítani, hogy az induló, valamint az elérendő szinten legalább 1,50x1,50 m-es vízszintes, szabad terület legyen a negyedfordulatos megközelíthetőség biztosítására, vagy 1,50 m hosszú vízszintes terület az egyenes megközelítéshez. Ha a lejtő járóvonala törtvonalú, akkor a töréspontoknál (fordulóknál) legalább 1,50x1,50 m vízszintes terület biztosítandó a kerekesszék fordulásához



Az ívelt lejtők kialakítását kerüljük. Ezek balesetveszélyessé tehetik a közlekedést, mivel az ívben kialakuló felületen a kerekesszéknek csak 3 kereke fekszik fel.

- A csúszásmentes járófelület kialakításra, valamint az időjárási hatások elleni védelemre figyelni kell.
- 17,5 cm-ig terjedő szintkülönbség esetén mindkét oldalon szegéllyel ellátott rámpa kialakítása szükséges. Amennyiben a lejtő járósíkjá és annak környezete között balesetveszélyt jelentő szintkülönbség nincs, akkor korlát elhelyezése nem szükséges. 17,5 cm-nél nagyobb szintkülönbség áthidalásához kétoldali korláttal ellátott maximum 5%-os lejtésű rámpa alkalmazható.
- A korlátokat kétsoros, a járófelülettől számított 0,70 m illetve 0,95 m magasságban elhelyezett kapaszkodóval (markolattal) kell ellátni. A kapaszkodók a pihenőkben is folytonosak legyenek, valamint a lépcsőkar illetve lejtő elejétől és végétől való korláttúlnyúlás 0,30 m legyen. A kapaszkodók könnyen megmarkolhatóak legyenek, megfelelő támaszt nyújtsanak és határozott végük legyen. 5 cm átmérőjű kör keresztmetszetű markolat kialakítás ajánlott, melynek faltól való távolsága minimum 4,5 cm legyen.
- A kerekesszék legördülésének megakadályozása érdekében a rámpa lehetőleg min. 10 cm-es szegélyezéssel legyen ellátva. Mellvédfallal vagy fal mellett kialakított rámpák esetén a falburkolat védelme érdekében alsó korlát is legyen elhelyezve.
- A korlátok lehetőleg könnyen észrevehetőek, környezetüktől eltérő színnel készüljenek a látásukban károsultak segítése, tájékoztatása érdekében.
- A lejtőkarok kezdetét és végét a burkolaton lehetőleg elő kell jelezni színbeli és érdességbeli váltással. A lejtő jó megvilágítását biztosítsuk.



63. § (2) Akadálymentes használhatóságához az építmények és bejárataik szintkülönbségeinek áthidalása érdekében a lépcső mellett akadálymentes közlekedést biztosító megoldásról (lejtő, felvonó, emelőlap, lépcsőlift stb.) is gondoskodni kell.
- (3) A szintkülönbség-áthidalók járófelületeit csúszásgátló módon kell kialakítani.
66. § (2) Akadálymentes közlekedéshez
- egy lejtőkarral legfeljebb 0,45 m szintkülönbség hidalható át,
 - a lejtőkar indulásánál és érkezésénél legalább 1,50 m átmérőjű szabad terület biztosítandó,
 - a több karú lejtők áttekinthetőséget biztosító mellvéddel alakítandók ki,
 - a lejtőhöz két fogódzkodó korlátot kell biztosítani, a járófelülettől mért 0,70 m és 0,95 m magasságban, az 1,50 m-nél szélesebb lejtőknél mindkét oldalon,
 - a szabadtéri lejtőt csapadéktól védetten, ennek hiányában megfelelő csúszásgátló bordázattal kell kialakítani.
67. § (3) Akadálymentes közlekedéshez
- a lejtőkarok hosszában legfeljebb 9,0 m vízszintes hossz után pihenőt kell beiktatni, amelynek hossza legalább 1,5 m legyen,
 - ha a lejtő járóvonala törtvonalú, akkor a töréspontoknál legalább 1,5x1,5 m szabad terület biztosítandó a kerekesszék fordulásához,
 - több karú lejtők esetében legalább minden második kar utáni pihenőn legalább két kerekesszék találkozásához szükséges szabad hely biztosítandó.

2.2. BEJÁRATOK KIALAKÍTÁSA



A bejárati ajtókkal kapcsolatos követelmények az épületben található valamennyi nyílászáró kialakítására is egyaránt érvényesek.



- Az épület legalább egy bejárata - lehetőleg a főbejárat - legyen akadálymentes. A bejárat(ok) akadálymentes útvonallal, logikusan legyenek összekötve az épület környékén fellelhető összes akadálymentesen kialakított térrel és elemmel.
- A bejárat mindkét oldalán a mozgáshoz - manőverezéshez - megfelelő méretű (1,50x1,50m), vízszintes helyet biztosítsunk. A bejárat külső oldali pihenője a vízvezetéstől függően a belső padlószinttel azonos szintmagasságban vagy annál legfeljebb 2 cm-el mélyebben legyen. Szintkülönbség esetén olyan rámpa készüljön, amely a bejárat előtt megfelelő nagyságú vízszintes pihenőben végződik.
- Akadálymentes kialakítás esetén bejáratként kizárólag forgó-, billenő ajtó nem alkalmazható. Ezek mellett nyíló ajtót is el kell helyezni.
- A bejárat szélessége annak forgalmától, az egyidejűleg használók átlagos számától függ. Az akadálymentes közlekedésre is alkalmas szabad nyílás mérete 0,90 m-nél kisebb ne legyen. A bejárat ajánlott szabad magassági mérete 2,10 m. Kétszárnyú ajtók beépítése esetén az egyik szárny nyitva tartásával biztosított legyen az akadálymentes közlekedéshez szükséges keresztmetszet. Ez a kisebb keresztmetszetű kétszárnyú nyílászáró szerkezetnél asszimmetrikus szárnyakkal biztosítható.
- Az ajtólapon lehetőleg üvegezés legyen biztosítva az ajtó nyitásának láthatósága és a forgalom biztonsága érdekében. Az ajtólap üvegezése a padlószinttől mért 0,30 m magasság alá lehetőleg ne nyúljon. A nagyobb üvegezett felületeket azonban könnyen érzékelhető, a járófelülettől mért 1,50 m magasságban elhelyezett kontrasztos jelzésekkel kell ellátni. Keret nélküli üvegezett bejárati ajtók alkalmazását kerüljük.
- Kétszárnyú ajtókon az állandóan használt ajtószárny könnyen értelmezhetően és érzékelhetően legyen jelölve.
- A küszöb kialakítását kerüljük! Ha ez nem elkerülhető, akkor az maximum 2 cm magas és lehetőleg legömbölyített legyen.
- A zárszerkezeteket, kilincseket és egyéb kezelőeszközöket úgy alakítsuk ki, hogy azok akár egy kézzel is könnyen foghatóak, működtethetőek legyenek, erős szorítást, tekerést illetve forgatást használatuk ne igényeljen. Kerüljük a forgógombok elhelyezését.
- Az összes kezelőszerv a padlószinttől 0,85 és 1,10 m közötti magasságban helyezkedjen el.
- Sok épület bejárata nehezen megtalálható, nem elég kihangsúlyozott. A jobb tájékozódás és megtalálhatóság érdekében a bejárat legyen az épület homlokzatától vizuálisan jól elkülöníthető, keretszerkezete lehetőleg legyen a környezetétől eltérő színnel, kontrasztosan kialakítva.





- A bejárat jelzéseit (házszám, csengő, névtábla, feliratok és egyéb információk), kaputelefonokat, beléptető automatákat lehetőleg úgy kell elhelyezni, kialakítani és megvilágítani, hogy azok a gyengénlátók számára is könnyen megtalálhatóak, felismerhetőek legyenek, valamint kerekesszékekben ülve is használhatóak, elérhetőek legyenek. Továbbá figyelembe kell venni a szellemi fogyatékosok és siketek igényeit is egyszerű szimbólumok, valamint kijelzők alkalmazásával.

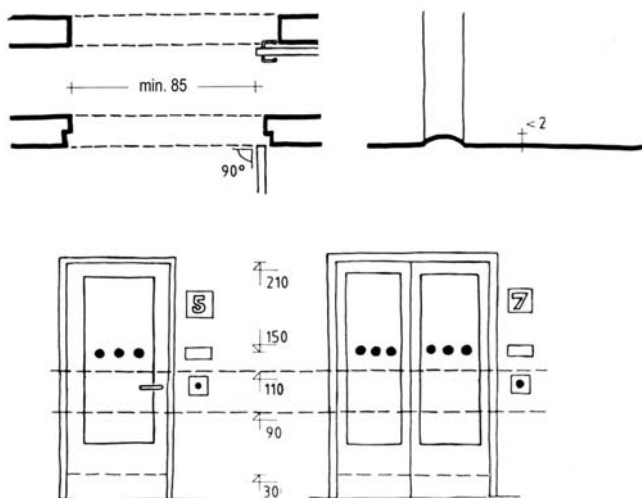


- A bejárat környéke lehetőleg legyen időjárástól védetten előtetővel kialakítva, valamint a bejárat kaputelefonok, telekommunikációs eszközök környékén a hallássérülteknek a megfelelő akusztikus környezetet biztosítsuk.



Akadálymentes használatra automatikusan nyíló ajtók a legalkalmasabbak

A forgalomból adódó sérülések elkerülése érdekében az ajtólapot és a tokszerkezetet ajánlott védelemmel ellátni.



62. § (4) Építményben gyalogos közlekedés céljára szolgáló falnyílás vagy ajtó szabad nyílásmérete 0,60/1,90 m-nél, önálló rendeltetési egységek és szobák bejáratú ajtajának szabad nyílás mérete 0,85/1,90 m-nél kisebb nem lehet.
- (5) Az akadálymentes közlekedésre is alkalmas szabad nyílás mérete (0,30 m-nél kisebb falvastagság esetén) 0,85/1,90 m-nél, egyéb esetekben 0,90/1,90 m-nél kisebb nem lehet.
- (6) Az akadálymentesség érdekében az ajtók környezetében a 5. számú melléklet szerinti szabad hely biztosítandó.
- (7) Az akadálymentes használathoz megfelelő, az ülő helyzetből is kilátást biztosító mellvéd magassága legfeljebb 0,6 m. A kiesés elleni védelemről gondoskodni kell.
96. § (2) Bejáratként kizárólag forgó-, billenő-, tolóajtó – az automatikus üzemű és veszély esetén kézzel is megnyitható tolóajtó kivételével – nem alkalmazható
- a) akadálymentes használhatóság követelménye esetén,
- b) egészségi állapotuk vagy koruk miatt mozgásukban korlátozott személyek (pl. a 6 éven aluliak, az időskorúak, a betegek stb.) használatára is szolgáló helyiségekben,

2.3. SZÉLFOGÓ MÉRETE, HELYIGÉNYEK

- A szélfogóban vagy a bejáratú előtérben mindenkor legyen elég hely a kerekesszék fennakadás nélküli átjárásához, illetve az ajtók megfelelő használatához. A szélfogó egy vagy kétszárnyú sorolt nyíló ajtajai között, a megfelelő használathoz minimum 1,25 m legyen a szélfogóba nyíló ajtószárnyak szélességén felül.
- A sorolt ajtóknak lehetőleg egy irányba kell nyílniuk, kétszárnyú sorolt ajtók esetén a mindennapi közlekedésre használt ajtószárnyak az ajtó ugyanazon oldalán helyezkedjenek el.
- A szélfogóban elhelyezett berendezések (postaláda, ruhafogasok, kaputelefon) megfelelő használathoz, valamint a kerekesszék manőverezéséhez legalább 1,50x1,50 m szabad hely álljon rendelkezésre.
- A szélfogó padlóburkolata vízszintes és csúszásmentes kialakítású legyen.

- Sárkapató rácsok nyílásainak nagyságát maximálisan 2x2 cm-nek kell megválasztani. Hosszirányú nyílások esetén azoknak a mértékadó forgalom irányára merőlegesen kell elhelyezkedniük. A lábtörlő süppedésmentes és lehetőleg a járófelülettel egy síkba süllyesztett legyen.



- A szélfogónak legyen megfelelő megvilágítása. Biztosítson egy átmeneti teret, ahol a szem alkalmazkodni képes a külső és a belső fénykülönbségekhez.



- Az épület bejáratánál (szélfogójában, bejárati előcsarnokában) elhelyezett információs tábla, amely tartalmazza az épület szintjeinek alaprajzát segíti az épületen belüli tájékozódást, megfelelő információt nyújt az épületben lévő funkciók elhelyezkedéséről és azok megközelíthetőségéről. Az alaprajzi térképek tapintható kialakítása a látáskárosultak igényeit is kielégíti.



Szűk szélfogók esetén, ahol a két ajtólap között manőverezéshez és ajtónyitáshoz elegendő hely nem biztosított, ajtónyitó automatikával célszerű az ajtólapokat kialakítani.

Kerüljük a puha lábtörlők elhelyezését, ezek a kerekre gyakorolt eltérő gördülési ellenállás miatt nehézkessé teszik a kerekesszékekkel történő áthaladást.

Az előtérben vagy szélfogóban lehetőleg legyen biztosítva babakocsi tárolására alkalmas hely, amely az előtér közlekedését nem zavarja.

96. §

- (3) A szélfogó mélysége a benyúló ajtószárny(ak) méreténél legalább 0,60 m-rel, akadálymentes közlekedésre is alkalmas esetben legalább 1,25 m-rel nagyobb legyen.
- (4) Akadálymentes közlekedésre alkalmas szélfogó legkisebb szabad területe 1,50x1,50 m-nél kisebb nem lehet.

3. BELSŐ KÖZLEKEDÉS

3.1. FOLYOSÓK

- A folyosók szabad szélessége a forgalom intenzitásától függ, de a közlekedő valamennyi része legalább 1,20 m széles legyen. Helyi szűkületek a folyosó szélességét legfeljebb 0,90 m-re szűkíthetik. A folyosón biztosított legyen a kerekesszékekkel történő megfordulás. Szűk folyosók esetén min. a folyosó végén.
- A közlekedők, folyosók és egyéb személyforgalmi területek szabad belmagassága legalább 2,20 m legyen.
- A fal síkjából kiugró elemek a folyosó szabad szélességét ne csökkentsék.
- A folyosóról nyíló helyiségek ajtajai előtt a manőverezéshez - az ajtóra való ráforduláshoz - legyen megfelelő hely.
- Az akadálymentes közlekedők csúszásmentes, szilárd és könnyen tisztán tartható burkolattal rendelkezzenek.
- Kapaszkodók elhelyezése ajánlott a járófelület síkjától mért 0,70 és 0,95 m magasságban.
- A falak és sarkok védelme biztosítva legyen védőlemez, alsó korlát elhelyezésével.
- A járófelületen a burkolat színbeli és felületbeli váltásával vezetőcsíkok, és az akadályok előtt (pl. folyosó terébe nyíló ajtószárny, falra szerelt berendezés, stb.) figyelmeztető jelzések legyenek kialakítva.
- Kerüljük a magasfényű, csillogó padlók és mennyezetek alkalmazását, amelyek tükröződése káprázást okozhat.





• A folyosón található üvegezett felületeket a gyengénlátók számára is látható módon, a járófelülettől mért 1,50 m magasságban elhelyezett jelzésekkel kell kialakítani. A folyosókon könnyen érthető és egyértelmű irányjelzések elhelyezése szükséges. Az ajtókon vagy falfelületeken elhelyezett síkírásos információkat nagyított betűkkel és kontrasztos módon kell kiírni. Az információs táblákon az útvonalak, mellékhelyiségek, nevek, nyitvatartások, elérhetőségek, szobák, osztályok, képzések helyszínei, stb. legyenek jól láthatóan és egyértelműen feltüntetve.



• A közlekedő megvilágítása egyenletes legyen. A világítótesteket úgy helyezzük el, hogy azok káprázást, elvakítást ne okozzanak.



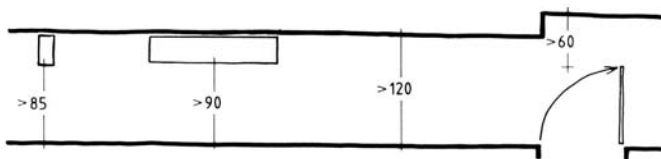
A folyosó lehetőleg ne legyen olyan széles, hogy egy gyengénlátó egyén elveszítse a fallal való kapcsolatot és ezzel a tájékozódási képességét. Ellenkező esetben a folyosó padlóburkolatán a felületi színének és érdességének váltásával vezetősávot mindenképpen ki kell alakítani.

A vezetőlínelek kialakíthatósága érdekében használjunk olyan padlóburkoló anyagokat, amelynek van színbeli és felületi választéka.

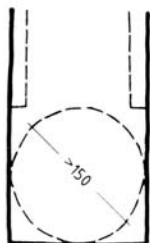
A felületképzések anyaga és színe befolyásolja az épület hőkomfortját és belső klímáját, valamint akusztikáját.

Hallássérültek kommunikációjához megfelelő akusztikus környezetet és világítást kell biztosítani a szájról történő olvasás, jelbeszéd alkalmazása, valamint a jó hangérzékelés érdekében.

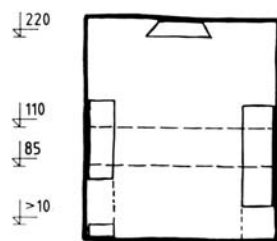
Folyosó szabad szélessége



Megfordulási hely



Folyosó terébe benyúló akadályok jelölése



61. § (1) Az építmények helyiségeit, tereit a rendeltetésüknek és a vonatkozó (pl. balesetvédelmi, munkavédelmi) követelményeknek is megfelelő padlóval kell megvalósítani.

(2) A járófelületen alkalmazott rács (pl. taposórács, lépcsőfok) legfeljebb 20x20 mm osztású lehet.

(3) Akadálymentes közlekedés céljára az építmények belső közlekedőit és tereit összefüggő, (csak a szükséges küszöbök tartalmazó) csúszás és süppedésmentes padlóburkolattal kell ellátni.

97. §

A kiürítésre figyelembe vett folyosó legkisebb szabad szélességét – a vonatkozó jogszabályok és kötelező szabványok előírásai szerint – számítással kell meghatározni, de az nem lehet kevesebb 1,10 m-nél, a tömegtartózkodásra szolgáló épületekben 1,65 m-nél. Akadálymentes közlekedésre tervezett folyosó szélessége legalább 1,20 m legyen, továbbá feleljen meg a 4. számú mellékletben foglaltaknak.

3.2. FELVONÓK KILAKÍTÁSA



A meglévő épületállomány többségében elhelyezkedő felvonók átalakítása az épület illetve a liftakna szerkezeti kialakításából eredően nehézkes. Az akadálymentes közlekedéshez szükséges minimum 1,10x1,40 m alapterületű (8 személyes, 630 kg teherbírású) liftkabin beépítése legtöbb esetben az akna szűk keresztmetszete miatt nem biztosítható. A meglévő épületek esetében többnyire csak 4 vagy 6 személyes felvonó található, így az épületek teljes körű akadálymentes kialakítását jellemzően csak új liftakna illetve felvonó telepítésével lehet biztosítani (pl. homlokzat elé épített új felvonó).



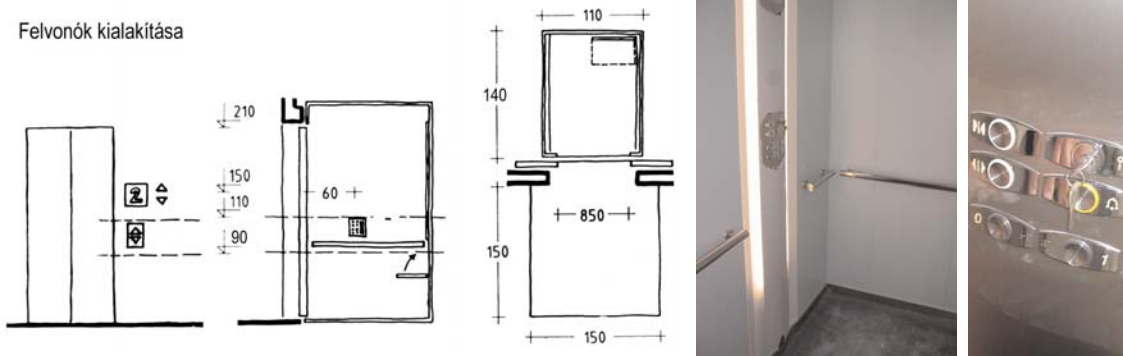
- Az akadálymentes használhatóság érdekében a liftkabin alaprajzi mérete 1,10x1,40 m legyen.
- A közlekedőben elhelyezett lifthívó gomb hozzáférhetően és elérhető magasságban helyezkedjen el a padlószinttől 0,85 és 1,10 m magasságban. A hívógombokon tapintható információk (Braille feliratok, síkból kiemelkedő nyomógombok, eltérő felület) legyenek.
- A liftvezérlő panel használható módon helyezkedjen el, lehetőleg a liftkabin közepén, a padlószinttől mért 0,85 és 1,10 m magasságban.
- A gombok mérete tegye lehetővé azok biztonságos használatát, megtalálhatóságát kar illetve kézsérültek számára is.
- A lift vezérlőgombjai a vakok és gyengénlátók számára is megkülönböztethetők legyenek, tapintható információ - kiemelkedő valamint Braille feliratok, szimbólumok alkalmazása - szükséges. A főbejárati szint nyomógombja könnyen megkülönböztethető legyen.
- A liftkabinban a látható jelzések mellett hallható információ is legyen.



Üvegezett falszerkezetű liftkabin kialakítása előnyös, mely biztosítja a folyamatos vizuális kapcsolatot a környezettel és így növeli a biztonságérzetet.

A liftkabinban a vezérlőpanel oldalán kapaszkodó korlátot és ideiglenes (lehajtható) ülőalkalmatosságot ajánlott biztosítani a mozgásukban korlátozottak, valamint az idősek és reumás betegek számára.

Felvonók kialakítása



63. § (2) Akadálymentes használhatósághoz az építmények és bejárataik szintkülönbségeinek áthidalása érdekében a lépcső mellett akadálymentes közlekedést biztosító megoldásról (lejtő, felvonó, emelőlap, lépcsőlift stb.) is gondoskodni kell.
- (3) A szintkülönbség-áthidalók járófelületeit csúszásgátló módon kell kialakítani.
82. § (2) Személyszállító felvonót kell létesíteni a forgalomszámításnak megfelelően
- d) minden egynél több használati szintet tartalmazó olyan épületben, önálló rendeltetési egységben, amelyben a rendeltetés szerű használók az akadálymentesen megközelíthető bejárati szintről az egyéb szinteket lépcsőn nem képesek elérni és az akadálymentes megközelítésre más lehetőség nem biztosított.
- (3) A liftek száma, a liftkabin mérete és kialakítása a rendeltetési célnak megfelelő legyen. Az akadálymentes közlekedést biztosító liftet a 4. számú melléklet szerint kell megvalósítani.
- (5) Körforgó személyfelvonó lakások és a 0–18 évesek nevelési-oktatási helyiségeinek megközelítésére nem alkalmazható. Akadálymentes használatot biztosító építményben körforgó személyfelvonó vagy mozgólépcső alkalmazása esetén, akadálymentes közlekedést biztosító személyfelvonót vagy más alkalmas szerkezetet is létesíteni kell.

3.3. LÉPCSŐK AKADÁLYMENTESÍTÉSE



A meglévő épületekben található lépcsőkarok 16-17 cm fellépő magasságú, orros vagy orr nélküli kialakítású fokokkal készültek. Az akadálymentes közlekedés szempontjából 15 cm-es fellépőjű lépcsőt szükséges biztosítani, ez azonban csak a szerkezet jelentős átalakításával végezhető el, vagyis többnyire a teljes körű akadálymentes használat a lépcsők esetében nem biztosítható.

Az épületek felújításakor, átalakításakor azonban az alábbi követelményeket mindenképp figyelembe kell venni.



- A lépcső lehetőleg mindkét oldalán kétsoros, a járófelülettől számított 0,70 m illetve 0,95 m magasságban kapaszkodót kell elhelyezni. A kapaszkodók a pihenőkben is legyenek folytonosak, valamint a lépcsőkar illetve lejtő elejétől és végétől való korláttúnyúlás 0,30 m legyen. A kapaszkodók könnyen megmarkolhatóak legyenek, megfelelő támaszt nyújtsanak, és határozott végük legyen. 5 cm átmérőjű kör keresztmetszetű markolat ajánlott, melynek faltól való távolsága minimum 4,5 cm legyen.



- A korlátok lehetőleg könnyen észrevehetőek, környezetüktől eltérő színnel készüljenek a látásukban károsultak segítése, tájékoztatása érdekében. A korlát lehetőleg olyan anyagból készüljön, amely érintésre nem hideg, például keményfa vagy műanyag bevonatú acél.



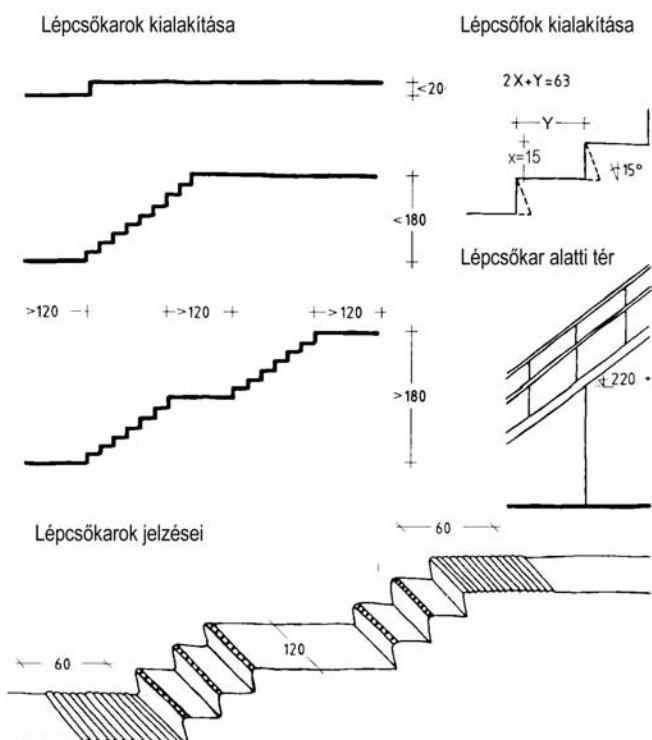
- A lépcsőkarok minden fokát (fokok élét) ajánlott érzékelhető módon jelölni (kontraszt, felület). A lépcsőkarok kezdetét és végét a burkolaton lehetőleg előre kell jelezni színbeli és érdességbeli váltással.

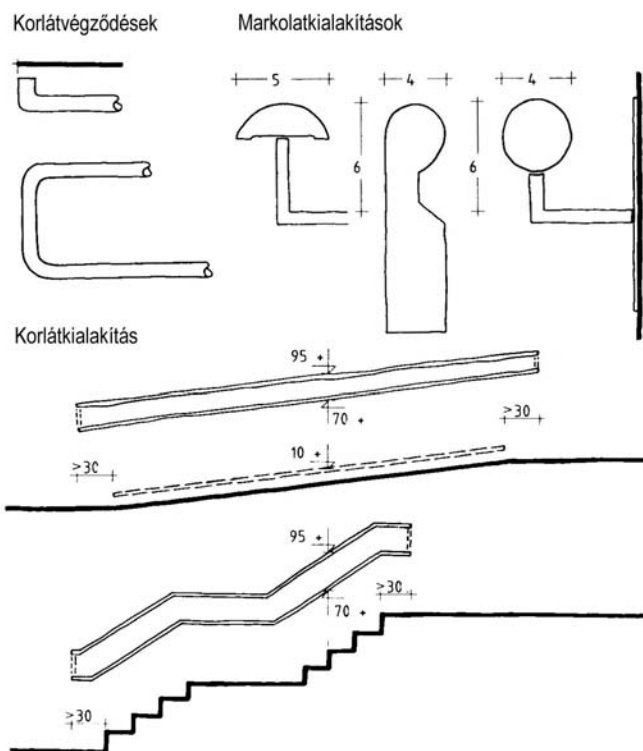


- A lépcső kezdete és vége, valamint a fokok éle úgy legyen megvilágítva, hogy azok könnyen láthatóak és érzékelhetőek legyenek, valamint a használó saját árnyéka ne zavarja a fokok biztonságos érzékelését.



- A lépcsőkar alatti forgalom elől a 2,20 m szabad belmagasságot el nem érő terület legyen lezárva vagy a gyengénlátók számára is egyértelműen jelezve a fejsérülések elkerülése érdekében.





64. § (4) A lépcsőkar legfeljebb 20 fellépést tartalmazhat. Kivétel lehet a lakáson, üdülőegységen belüli lépcső. Akadálymentes használatra szolgáló építményben a lépcsőkar 1,80 m-nél nagyobb szintkülönbséget nem hidalhat át.
- (5) Közterületen, építmény kiürítési útvonalán – a járda és az előlépcső kivételével – a lépcső könnyen észlelhető figyelmeztetés hiányában három fellépésnél kevesebbet nem tartalmazhat.
65. § (1) A lépcsőfok méreteit a "2 m+sz = 60–64 cm" összefüggés alapján kell meghatározni [m = a fokmagasság cm-ben, sz = a fokszélesség (belépőszélesség) cm-ben, a járóvonalon mérve].
- (2) A lépcsőfok magassága (m) akadálymentes közlekedéshez 15 cm-nél nagyobb nem lehet.
- (4) Akadálymentes közlekedéshez a lépcsőfokokat a 5. számú melléklet szerint kell kialakítani.
68. § (1) Az 1 m-nél hosszabb vízszintes vetületű lépcsőt, rámpát, lejtőt fogódzkodóval kell megvalósítani. Azt a járófelületet, amelynek szintje a csatlakozó szintnél 0,80 m-nél magasabban van, továbbá a csatlakozó szinthez képest 0,17 m feletti akadálymentes közlekedésre szolgáló járófelületet, amelyhez nem tartozik lecsúszás elleni védőperem legalább 1,0 m magas, kiesést gátló korlattal, mellvédfallal vagy ráccsal kell határolni. A magasság legfeljebb 0,80 m-re csökkenthető, ha a korlát vagy a mellvéd felső vízszintes lezárása (pl. könyöklője) legalább 0,30 m széles, stabil szerkezet.
- (2) A lépcsőkar legalább egyik – a 2,0 m-nél szélesebb lépcsőkar mindkét – oldalát fogódzásra alkalmas módon kell megvalósítani.

4. BELSŐ HELYSÉGEK, ÜGYFÉLFORGALMI TERÜLETEK KIALAKÍTÁSA

4.1. JÁRÓFELÜLETEK

- Az akadálymentes közlekedés érdekében a helyiségeknek csúszásmentes, szilárd és könnyen tisztán tartható burkolattal kell rendelkezniük.
- A vezetővonalak kialakíthatósága érdekében válasszunk olyan padlóburkoló anyagokat, amelynek van színbeli és felületi választéka.
- Kerüljük a magassfényű, csillogó padlók alkalmazását, amelynek tükröződése káprázást okozhat.
- A közlekedő padlóján elhelyezkedő rácsok nyílásainak nagyságát maximálisan 20x20 mm-nek kell megválasztani. Hosszirányú nyílások esetén azoknak a mértékadó forgalom irányára merőlegesen kell elhelyezkedniük.

4.2. FALBURKOLATOK



- A belső falak felületképzésénél vegyük figyelembe, hogy a felületképzések anyaga és színe befolyásolja az épület hőkomfortját és belső klímáját.



- A hosszabb folyosókon kapaszkodók elhelyezése ajánlott a járófelület síkjától mért 70 és 95 cm magasságban. Ezek a kapaszkodók a kis mértékben mozgáskorlátozottak számára fix megkapaszkodási lehetőséget valamint a vakok vezetését is biztosítják.

- A kerekesszékek, poggyász-, és bevásárlókocsik által okozott károk elkerülése érdekében a folyosók falát védelemmel (ütésálló falburkolat, védőlemez, alsó korlát) célszerű ellátni. A sarkok védelmét szintén ajánlott biztosítani.



- A tér érzékelését a falfelület tükröződése illetve padlóig érő, keret nélküli falitükör ne zavarja.

4.3. BIZTONSÁGI RENDSZEREK



- Az épület helyiségeiben található minden hangalapú elven működő riasztó rendszert, vészjelző berendezést fényjelző berendezéssel is el kell látni. A veszélyt a nemzetközileg elfogadott sárga villogó fény jelezze. A fényforrásokat szemmagasságban vagy a fölé kell elhelyezni, lehetőség szerint minden fontos, forgalmas helyiségben. Fontos a mellékhelyiségek ellátása is fényjelző berendezéssel.

54. § (1) Az építményt és részeit, az önálló rendeltetési egységet, helyiséget és annak részleteit úgy kell megvalósítani, ehhez az épületszerkezetet és beépített berendezést úgy kell megválasztani és beépíteni, hogy a rendeltetésszerű használathoz biztonságos feltételeket nyújtsanak és ne okozzanak balesetet, sérülést, például

- a) elcsúszást, elesést (pl. közlekedés közben),
- b) megbotlást, mellélépést (pl. nem megfelelő világítás miatt),
- c) leesést (pl. váratlan szintkülönbség, vagy korlát, mellvédfal hiánya, kialakítási hibája miatt),
- d) fejsérülést (pl. nem megfelelő szabad belmagasság, szabad keresztmetszet miatt),
- e) ütközést (pl. nem megfelelő megvilágítás, vészvilágítás hiánya, tükröződés miatt, vagy építményen belüli járműmozgásból),
- i) elakadást, beszorulást (pl. szűkös méretű terek vagy nyílások miatt).

(2) Az építményt és részeit, továbbá a köz- és díszvilágítást, a fényreklámot és hirdetőberendezést úgy kell elhelyezni, kialakítani, hogy a fényhatás

- a) az építmények és a helyiségek rendeltetésszerű használatát ne akadályozza,
- b) a környezet rendeltetésszerű használatát (pl. tükrözéssel) ne zavarja, a közlekedés biztonságát ne veszélyeztesse.

61. § (1) Az építmények helyiségeit, tereit a rendeltetésüknek és a vonatkozó (pl. balesetvédelmi, munkavédelmi) követelményeknek is megfelelő padlóval kell megvalósítani.

(2) A járófelületen alkalmazott rács (pl. taposórács, lépcsőfok) legfeljebb 20x20 mm osztású lehet.

(3) Akadálymentes közlekedés céljára az építmények belső közlekedőit és tereit összefüggő, (csak a szükséges küszöböket tartalmazó) csúszás és süppedésmentes padlóburkolattal kell ellátni.

4.4. ÜGYFÉLFORGALMI PULTOK KIALAKÍTÁSA

- Az ügyfélforgalmi tér előtérben legyen biztosítva olyan pihenő-várakozó tér, amelyben kerekesszékekkel is megfelelően, az előtér közlekedésének zavarása nélkül lehet várakozni, ugyanakkor az információs pulttal legyen megfelelő vizuális kapcsolat.



- Az előtérben jól látható és könnyen értelmezhető jelzések elhelyezése szükséges, amelyek egyértelmű tájékoztatást adnak az információs-ügyfélforgalmi pultok elhelyezkedéséről, irodák megközelíthetőségéről.



- Az ügyfélforgalmi térben lévő funkciók megfelelő elrendezése és a padlóburkolat színbeli és felületbeli váltása segítse a tájékozódást.

- Az információs pult lehetőleg alacsony és térdszabad kialakítású szakaszt is tartalmazzon a kerekesszékes látogató, valamint dolgozó megfelelő használhatóságának biztosítása érdekében.

- A munkafelület élének ívesen fölfelé álló pereme segítséget nyújt papírlapok, jegyek, stb. felvételéhez, könnyebb megfogásához.

- A munkafelületen legyen elegendő - 0,50 m mélységű - hely írásra (pl. űrlapok kitöltésére, aláírásra).
- A pult minden éle legyen lekerekítve.
- Ha az információs pult térelválasztó üvegezéssel van kialakítva, akkor az legyen teljes egészében nyitható a megfelelő audiókapcsolat - beszélgetés - biztosítása érdekében. A látogató és a személyzet számára egyaránt legyen biztosítva a közvetlen audiókapcsolat indukciós hurokrendszer beépítése segítségével. Az indukciós hurok meglétéről a hallókészüléket használó személyt jól látható, egyértelmű jelöléssel informálni kell.
- A dolgozó (recepció, ügyintéző) személyére mindenki számára jó rálátás legyen a megfelelő kommunikáció érdekében.
- Az információs illetve ügyfélforgalmi pult legyen jól megvilágítva. A recepció illetve az ügyintéző arcának megvilágítása a szájról olvasást is tegye lehetővé. Az akadálymentes ügyintézés érdekében a jelnyelvet használók számára jelnyelvi tolmács biztosítása szükséges.



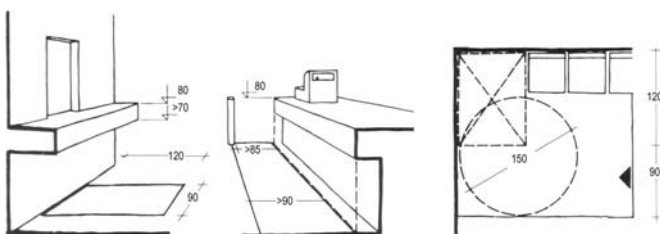
Az alacsony pultszakasznál szék is biztosítható az idősebb látogatók számára.

Ajánlott az igényeknek megfelelően állítható munkafelület, amely lehetővé teszi az ülő és álló munkavégzést is.

A pihenő-várakozó tér akusztikai és klimatikus viszonyai -zaj és huzatmentes kialakítása- valamint megvilágítása kellemes környezetet biztosítson a várakozók részére.

A pihenő-várakozó térben gyermekkocsival és gyermekekkel is lehetséges legyen a várakozás. Olyan ügyfélforgalmi létesítményeknél, ahol szülők és gyermekeik fokozott jelenlétére lehet számítani, javasolt játszósarok kialakítása.

Az ügyfélforgalmi térben megfelelő ügyfélirányító rendszer legyen kiépítve, mely látható és szükség esetén hallható információt is nyújt valamennyi ügyfél részére, ezzel biztosítva a stressz-mentes, nyugodt ügyintézést az ügyfelek és dolgozók részére egyaránt.



4.5. WC-MOSDÓ HELYISÉG KIALAKÍTÁSA



A mellékhelyiségek akadálymentes használhatóságát elsősorban a szűk helyiségmérétek korlátozzák. Ezen helyiségek szűk alaprajzi mérettel rendelkeznek, valamint 60-as névleges szélességű nyílászáróval bírnak. Az épület szerkezeti és gépészeti adottságai miatt a vizes helyiségek átalakítása behatárolt. Az ejtőcsövek (strang) elhelyezkedése nagymértékben befolyásolja a vizes funkciók kialakíthatóságát.

- Egy épületszint, közszolgáltatást nyújtó létesítmény akadálymentes használhatóságához olyan méretű illemhelyet kell biztosítani, amely lehetővé teszi a kerekesszéket használó személy részére a 180 fokos megfordulást. A kerekesszék megfordulásához minimálisan 1,50 m átmérőjű környi szabad alapterület szükséges.
- Az akadálymentes használatot nyújtó WC-mosdó helyiség az előtérből önállóan nyíljon, ajtaja mindig a helyiségből kifelé nyíljon. WC ajtó megfelelő szélességű, könnyen nyitható, és kerekesszékben ülve is zárható legyen.

- A WC csésze úgy legyen elhelyezve, hogy egy aktív használó kerekesszékből történő átülése lehetséges legyen, továbbá az esetleges segítő személy számára is megfelelő hely legyen biztosítva a WC mögött illetve a WC mellett. Az akadálymentes használhatóság érdekében a WC-csésze oldalán minimum 0,80 m széles hely, a WC-csésze előtt pedig minimum 1,35 m hosszúságú hely biztosítandó.
- Az akadálymentes használhatóság érdekében a WC-ülőkő a padlószinttől 0,46 - 0,48 m magasan helyezkedjen el, a fal síkjától számított kiállása pedig minimum 0,70 m legyen.
- A kerekesszékből történő átülés segítése érdekében a WC-csésze mindkét oldalán kapaszkodókat kell elhelyeznünk. A kapaszkodók használata az átülés módjától és a használó szokásaitól, képességeitől függően különböző lehet. A különböző használhatóság érdekében a WC-csésze fal felőli oldalán felhajtható kapaszkodó elhelyezése szükséges. A kapaszkodók ideális magassága minden esetben a padlóvonalától mért 0,75 m.
- Konkáv peremkialakítású, könyöklő résszel ellátott mosdó elhelyezése ajánlott. A mosdó megközelíthetősége miatt a mosdókagyló a padlószinttől maximum 0,86 m magasan helyezkedjen el.
- A mosdó felett olyan magas tükröt kell elhelyezni, hogy az állva és ülve is teljes értékűen használható legyen.
- A vizes helyiségekben még vizes állapotban is csúszásmentes padlóburkolatot használjunk. Könnyen tisztítható padlók, falak és szerelvények legyenek elhelyezve. A helyiségben balesetveszélyt jelentő éles és kiálló sarkok ne legyenek.
- A tér jobb érzékelése érdekében ügyeljünk a helyiség burkolatainak-, illetve a berendezési tárgyainak megválasztásakor a megfelelő színkontrasztok biztosítására.

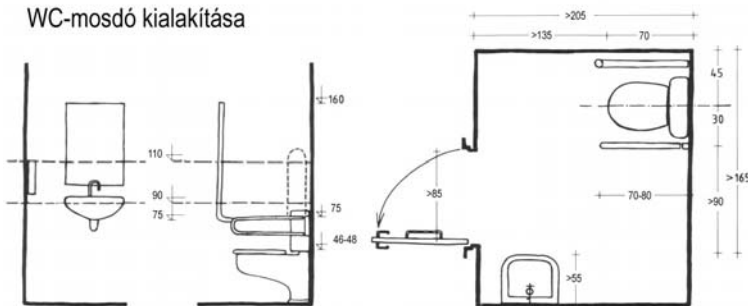


Magasított WC-csésze megfelelő a kerekesszékes használóknak valamint azoknak, akik reuma illetve részleges bénulás miatt nehezebben tudnak leülni vagy ülő pozícióból felemelkedni.

A felhajtható kapaszkodó típusának kiválasztásakor ügyeljünk arra, hogy az felhajtott állapotban is megfelelően rögzíthető legyen és ne essen vissza.

Olyan ügyélforgalmi létesítményeknél, ahol szülők és gyermekeik fokozott jelenlétére lehet számítani, javasolt az akadálymentes WC-mosdó helyiségben pelenkázó, babaápoló pult elhelyezése.

WC-mosdó kialakítása



99. §

- (1) Építmény, terület akadálymentes használatához nemektől függetlenül, kerekesszéket használó személyek részére alkalmas illemhelyet kell létesíteni. Az akadálymentes használatra alkalmas illemhelyet a 4. számú melléklet szerint kell megvalósítani.
- (2) Építményszint akadálymentes használatához legalább egy illemhelyet akadálymentes használatra alkalmas módon kell megvalósítani. Amennyiben egy szinten több csoportos illemhely létesül, akkor csoportos illemhelyenként kell nemektől függetlenül akadálymentes használatot biztosító illemhelyet létesíteni. Az illemhelyeket jelölni kell.
- (3) Az illemhelyet a mozgáskorlátozottak használatára szolgáló építményekben, a nevelő-oktató és a gyógykezelő célú építményekben szintenként kell, egyéb építményekben legfeljebb egy szintkülönbséggel szabad létesíteni, a számításba vett igénybe vevők tartózkodási helyének súlypontja közelében.

1. SZÓJEGYZÉK, FOGALMAK

1.1. AKADÁLYMENTESEN MEGKÖZELÍTHETŐ

Akadálymentesen megközelíthető az az épület vagy berendezési tárgy, amely a használó fizikai, érzékszervi és szellemi fogyatékoságának mértékétől függetlenül is a lehetőség szerinti legönállóbban - külső segítség nélkül - kényelmesen, különösebb erőfeszítés nélkül elérhető. Ehhez megfelelő méretű, magasságú hely biztosított, miközben segédeszközének (bot, mankó, járókeret, kerekesszék) használata nem korlátozott.

1.2. AKADÁLYMENTESEN HASZNÁLHATÓ

Egy épület akadálymentesen használható, ha abban minden szerkezet, berendezési tárgy a használó fizikai, érzékszervi és szellemi fogyatékoságának mértékétől függetlenül is a lehetőség szerinti legönállóbban - súlyos fogyatékosággal bíró használó esetén az állandó kísérőjének segítségével - használható. Ehhez megfelelő méretű, formájú kezelőeszközök biztosítottak, valamint azok elérhetősége és megközelíthetősége is akadálymentes.

1.3. CSÚSZÁSMENTES

Olyan járófelületet nevezünk csúszásmentesnek, amelyen az elcsúszás, elesés lehetősége minimális marad még a felület szennyeződése esetén is (víz, jég, sár, olaj, stb.)

1.4. INDUKCIÓS HANGERŐSÍTŐ RENDSZER (T-COIL)

A tisztább és zavarmentes hangérzékelés érdekében azokban a helyiségekben, ahol a halláskárosult személy hosszabb időt tölt (nappali, TV szoba) célszerű indukciós hangerősítő rendszert használni. Ez a rendszer az adó-vevő elvén alapul: a kiterjesztésre szánt hang a helyiség padlóján vagy mennyezetén látható vagy eltakart módon körbefutó, hurkot alkotó vezeték segítségével - mint adó - a hurok belsejében mágneses indukciós teret hoz létre, amelyben az indukciós hangerősítő rendszerrel ellátott hallókészülékek a megfelelő állásba kapcsolva képesek közvetlenül a kívánt hangot venni és azt megfelelően felerősíteni.

1.5. JÓL MEGVILÁGÍTOTT

Egy térelem akkor jól megvilágított, ha annak alakját, részleteit és távolságát valósághűen érzékelni tudjuk. E képességünket a mesterséges világítás elhelyezése korlátozhatja. A fényforrás elhelyezkedése akkor megfelelő, ha az nem vakít és így a szem káprázását nem váltja ki, valamint a tárgy észlelését korlátozó árnyékolást nem okoz.

1.6. SZABAD SZÉLESSÉG ÉS MAGASSÁG

Az akadálymentes közlekedésre alkalmas tér szabad szélességén és magasságán azt a keresztmetszetet értjük, amelyet benyúló vagy belógó akadályok tovább nem szűkítenek.

1.7. TÉRDSZABAD KIALAKÍTÁS

Az a szabad hely, amely biztosítja a beépített berendezések valamint munkafelületek (pultok, asztalok) kerekesszékekkel történő megközelíthetőségét és kényelmes használhatóságát. A használó térdének valamint a kerekesszék karfájának és lábtartójának a munkafelület illetve berendezési eszköz alá gördülését semmilyen szerkezet, benyúló elem, stb. ne korlátozza.

1.8. VEZETŐSÁV, FIGYELMEZTETŐSÁV

A járófelületen a burkolati anyag felületi, sűrűségbeli, színbeli, hangtani tulajdonságainak különbözőségével kialakított burkolati sáv, amely vak, gyengénlátó, vagy felfogóképességükben korlátozott emberek tájékozódását segíti.

1.9. KÁPRÁZÁS

Amikor nagy fényerőséggel felülről vetül kép a retinába, a sejtek érzékenysége lecsökken, és emiatt elsötétül a látómező. Ezt a jelenséget káprázásnak hívjuk.

1.10. AKKOMODÁCIÓ

A látás azon folyamata, amellyel képesek vagyunk tiszta képet alkotni a különböző távolságban lévő tárgyakról. A hozzánk közel lévő tárgyak nézésekor -a szemizmok összehúzódásának köszönhetően- a szemlencse domborúvá válik.

1.11. ADAPTÁCIÓ

A szem azon tulajdonsága, amellyel a megváltozott fényáram erőségéhez alkalmazkodik. A szem az íriszben található izmok segítségével a pupillák összehúzásával illetve kitérésével képes alkalmazkodni a megváltozott fényerősséghez, biztosítva ezzel a retina megfelelő fénytelítettségét.

1.12. JELTOLMÁCS

A jelnyelvet használók számára a jelnyelvi tolmácsok nyújtanak jelnyelvi tolmácsolást, biztosítva számukra, hogy mindennapjaikban anyanyelvükön vehessenek igénybe bármely szolgáltatást, és fontos helyzetekben értő módon kommunikálhassanak. A kommunikációs nehézségekkel élő nagyothallók számára a jelnyelvi tolmácsszolgálatok artikulációs tolmácsolás révén teszik biztossá a mindennapi élet során adódó kommunikációs helyzetek megértését. Szintén speciális jelnyelvi tolmácsolás és más egyéni kommunikációs formák (gesztusnyelv, rajz, pantomim) alkalmazásával tolmácsolnak szükség esetén siketvak és halmozottan sérült siket személyek számára. A jelnyelvi tolmácsközpontokról bővebb információ található a Fogyatékosok Esélye Közalapítvány honlapján (www.foka.hu).

2. ELLENŐRZŐ LISTA

ÉPÜLET KÖRÜLI KÖRNYEZET

PARKOLÓ		✓	✗
Akadálymentes parkolók száma	• min. minden megkezdett 50 parkolóhelyből 1 db	<input type="checkbox"/>	<input type="checkbox"/>
Akadálymentes parkolók szélessége	• minimum 3,5 m közlekedési sávval együtt	<input type="checkbox"/>	<input type="checkbox"/>
Akadálymentes parkolók jelölése	• táblával • felfestéssel	<input type="checkbox"/>	<input type="checkbox"/>
Építménytől való távolság	• az épület bejáratától mért távolság <50 m	<input type="checkbox"/>	<input type="checkbox"/>
Busz részére megállási lehetőség		<input type="checkbox"/>	<input type="checkbox"/>

JÁRDÁK, GYALOGUTAK		✓	✗
Szélesség	• minimum 1,20 m	<input type="checkbox"/>	<input type="checkbox"/>
Felület	• csúszásmentes, egyenletes	<input type="checkbox"/>	<input type="checkbox"/>
Vezetősáv	• színében és felületében eltérő	<input type="checkbox"/>	<input type="checkbox"/>
Járda síkján akadályok			
Járda fölé benyúló ill. lógó akadályok	• szabad belmagasság min. 2,20 m	<input type="checkbox"/>	<input type="checkbox"/>
Utcai tartozékok	• szabad szélességet max. 0,90 m-ig szűkítheti le	<input type="checkbox"/>	<input type="checkbox"/>

MEGKÖZELÍTÉS

RÁMPA		✓	✗
Szintkülönbség, lejtés	• 17,5 cm szintkülönbségig 8% • 17,5 cm szintkülönbség felett 5%	<input type="checkbox"/>	<input type="checkbox"/>
Szabad szélesség	• minimum 1,20 m	<input type="checkbox"/>	<input type="checkbox"/>
Járófelület	• csúszásmentes, egyenletes • vezetésősáv kialakított	<input type="checkbox"/>	<input type="checkbox"/>
Mellvéd, kerékvető szegély	• járófelületről a legurulás megakadályozott	<input type="checkbox"/>	<input type="checkbox"/>
Korlát	• kétsoros kialakítás • rámpa mindkét oldalán • kontrasztos	<input type="checkbox"/>	<input type="checkbox"/>

LÉPCSŐ		✓	✗
Szintkülönbség	• minimum 3 fellépő • egy kar maximum 1,80 m szintkülönbséget hidal át	<input type="checkbox"/>	<input type="checkbox"/>
Szabad szélesség	• minimum 1,20 m	<input type="checkbox"/>	<input type="checkbox"/>
Lépcsőfok mérete	• fellépőmagasság 15 cm	<input type="checkbox"/>	<input type="checkbox"/>
Lépcsőlap profil (orrkialakítás)	• orr nélküli kialakítás • kontrasztos élképzés	<input type="checkbox"/>	<input type="checkbox"/>
Korlát	• kétsoros kialakítás • rámpa mindkét oldalán • kontrasztos	<input type="checkbox"/>	<input type="checkbox"/>

BEJÁRAT		✓	✗
Akadálymentes megközelítés	• az ajtó mindkét oldalán 1,50x1,50m szabad terület	<input type="checkbox"/>	<input type="checkbox"/>
Szabad szélesség	• min. 0,90m belméret, ha a falvastagság >30cm • min. 0,85m belméret, ha a falvastagság <30cm	<input type="checkbox"/>	<input type="checkbox"/>
Ajtólap	• üvegezéssel ellátott • alsó része védelemmel ellátott • kilincsszerkezet 0,90-1,10m magasságban	<input type="checkbox"/>	<input type="checkbox"/>
Jelölések, információk	• kontrasztos ajtókeret vagy ajtólap • üvegezett felületek érzékelhetőek • helyiség funkciójelzése síkírással, Braille felirattal	<input type="checkbox"/>	<input type="checkbox"/>

SZÉLFOGÓ		✓	✗
Mérete	• minimum 1,50x1,50m szabad alapterület	<input type="checkbox"/>	<input type="checkbox"/>
Berendezések kezelhetősége	• kezelőeszközök 0,90-1,10m magasságban • tájékoztató, eligazító tábla • megfelelő megvilágítás, jó akusztika	<input type="checkbox"/>	<input type="checkbox"/>

BELSŐ KÖZLEKEDÉS

FOLYOSÓK		✓	✗
Szabad szélesség és magasság	• min. 1,20 m szélesség és 2,20m belmagasság	<input type="checkbox"/>	<input type="checkbox"/>
Járófelület	• csúszásmentes, egyenletes • vezetősáv kialakított	<input type="checkbox"/>	<input type="checkbox"/>
Belógó ill. lelógó akadályok	• szabad szélességet max. 0,90 m-ig szűkítheti le • akadályok megfelelően jelzettek	<input type="checkbox"/>	<input type="checkbox"/>
Megfordulási lehetőség	• a folyosón a megfordulási lehetőség biztosított	<input type="checkbox"/>	<input type="checkbox"/>
Tájékoztódás	• irányjelző, tájékoztató táblák • átlátható, logikus alaprajz • funkciók jelölése	<input type="checkbox"/>	<input type="checkbox"/>

FELVONÓK		✓	✗
Felvonó megközelíthetősége	• liftelőtérben min. 1,50x1,50m szabad terület	<input type="checkbox"/>	<input type="checkbox"/>
Fülke mérete	• minimum 1,10x1,40m	<input type="checkbox"/>	<input type="checkbox"/>
Liftajtó mérete	• minimum 0,85 m	<input type="checkbox"/>	<input type="checkbox"/>
Kezelőeszközök, információ	• kezelőeszközök 0,90-1,10m magasságban • látható, hallható, tapintható információ	<input type="checkbox"/>	<input type="checkbox"/>

BELSŐ HELYISÉGEK

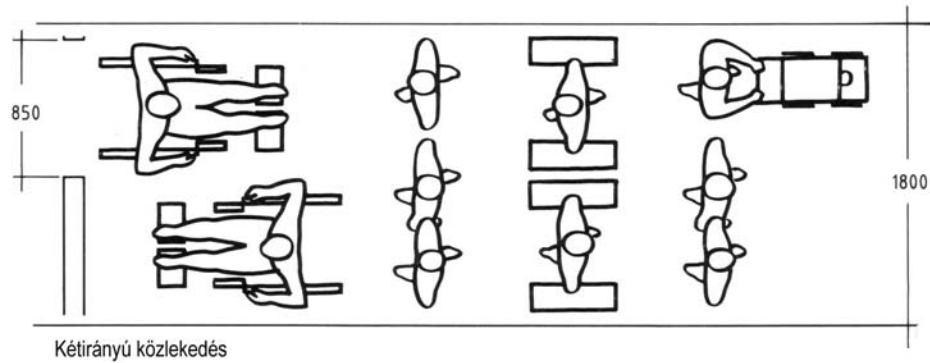
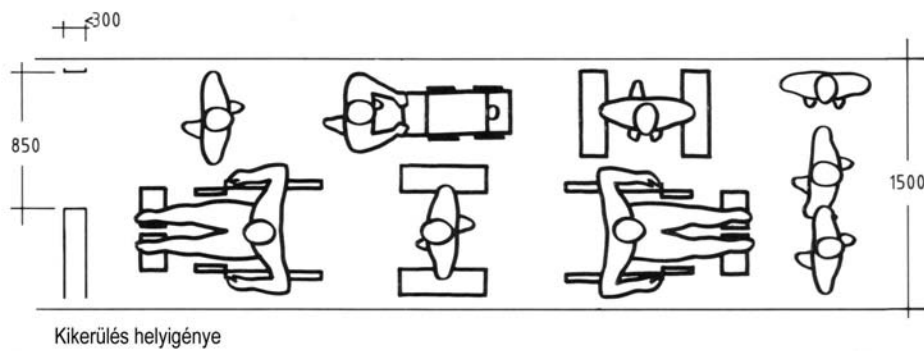
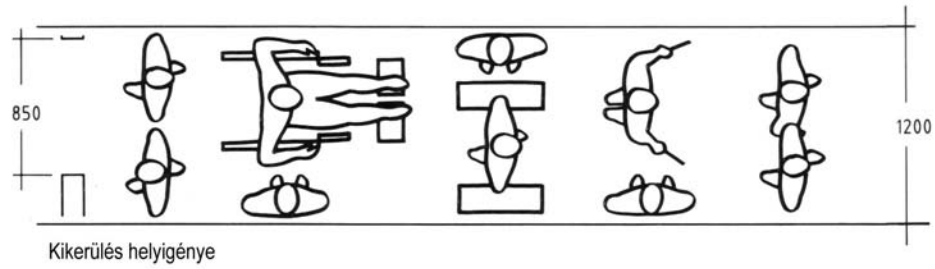
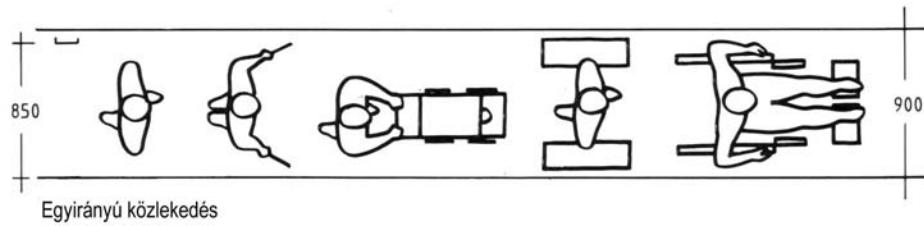
PADLÓBURKOLATOK		✓	✗
Biztonság	• csúszásmentes	<input type="checkbox"/>	<input type="checkbox"/>
Tájékozódás	• tükröződésmentes • vezetősávok kialakítása	<input type="checkbox"/>	<input type="checkbox"/>

WC-MOSDÓ		✓	✗
Kialakítása, mennyisége	• épületszint akadálymentes használatához min. 1 db • folyosóról önállóan nyíló	<input type="checkbox"/>	<input type="checkbox"/>
Helyiségméret	• megfordulás biztosított	<input type="checkbox"/>	<input type="checkbox"/>
WC csésze	• szemből és oldalirányból megközelíthető • magasított	<input type="checkbox"/>	<input type="checkbox"/>
Mosdó	• konkáv peremkialakítású • térdszabad kialakítású (min. 0,85m magasságban)	<input type="checkbox"/>	<input type="checkbox"/>
Kapaszkodók	• WC mindkét oldalán, tér felé felhajtható • 0,75m magasságban	<input type="checkbox"/>	<input type="checkbox"/>
Kezelőeszközök	• 0,90-1,10m magasságban • kontrasztos kialakítás • könnyű használhatóság • vészjelző biztosított	<input type="checkbox"/>	<input type="checkbox"/>

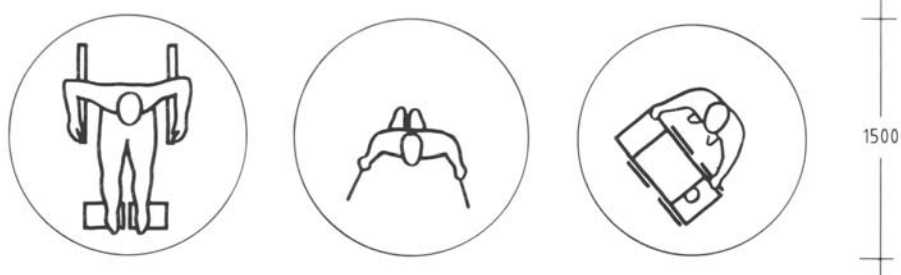
ÜGYFÉLSZOLGÁLAT		✓	✗
Pult megközelítése	• akadálymentes, jól meghatározott útvonal	<input type="checkbox"/>	<input type="checkbox"/>
Pult előtti szabad hely	• min. 90 cm szélességű szabad sáv a pult előtt • min. 1,50 m sugarú kör a megforduláshoz	<input type="checkbox"/>	<input type="checkbox"/>
Pult kialakítása	• akadálymentes pultszakasz magassága 75-80 cm • pult magassága egyéb helyen max. 1,10 m • pult szélessége min. 50 cm • térdszabad kialakítás	<input type="checkbox"/>	<input type="checkbox"/>
Várakozási lehetőség	• kerekesszékek számára hely • jól megvilágított környezet • csendes környezet	<input type="checkbox"/>	<input type="checkbox"/>
Automaták	• megközelítéshez 0,90x1,20 m szabad hely • kezelőeszközök magassága 0,90-1,10 m között • jól látható illetve tapintható információ • hangerőszabályzás, hallókészülékkel kompatibilis • egyértelmű használat	<input type="checkbox"/>	<input type="checkbox"/>
Kommunikáció	• ügyintéző arca jól megvilágított • ügyintéző személye jól látható • indukciós hurokerősítő berendezés biztosított	<input type="checkbox"/>	<input type="checkbox"/>

3. AZ AKADÁLYMENTES KÖZLEKEDÉS HELYIGÉNYEI

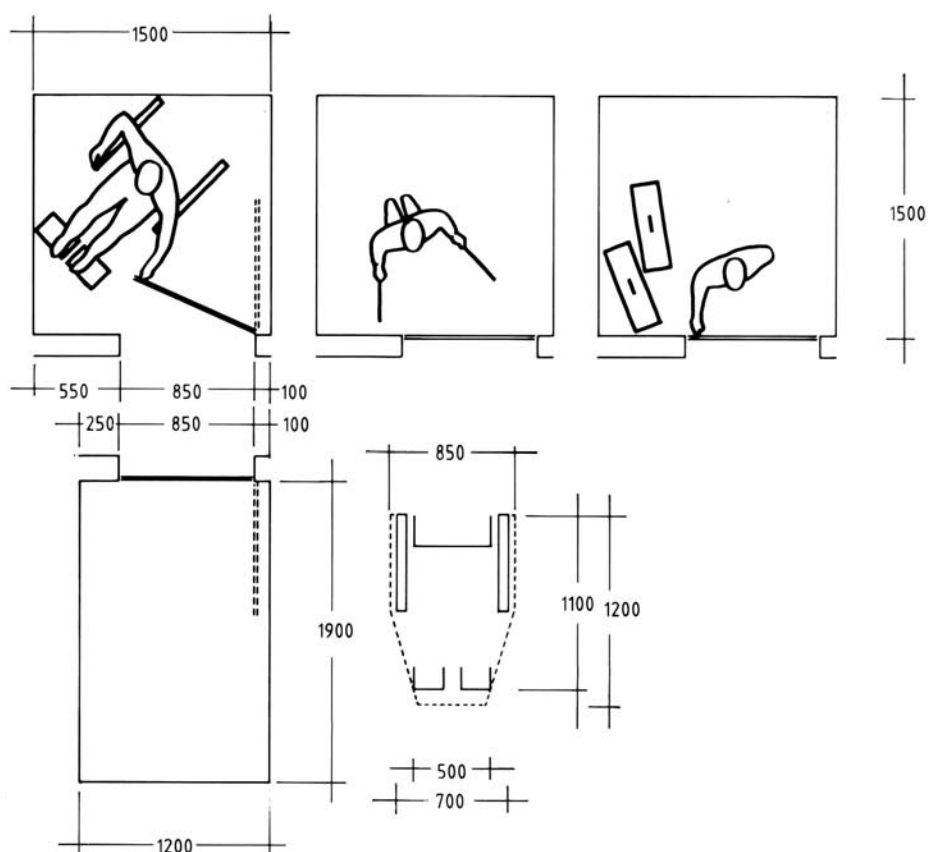
3.1. EGYIRÁNYÚ ÉS KÉTIRÁNYÚ KÖZLEKEDÉS HELYIGÉNYE



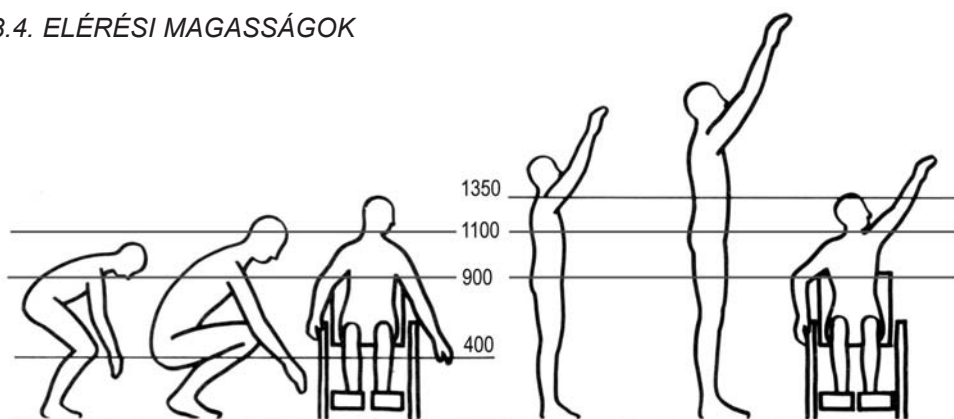
3.2. MEGFORDULÁS HELYIGÉNYE



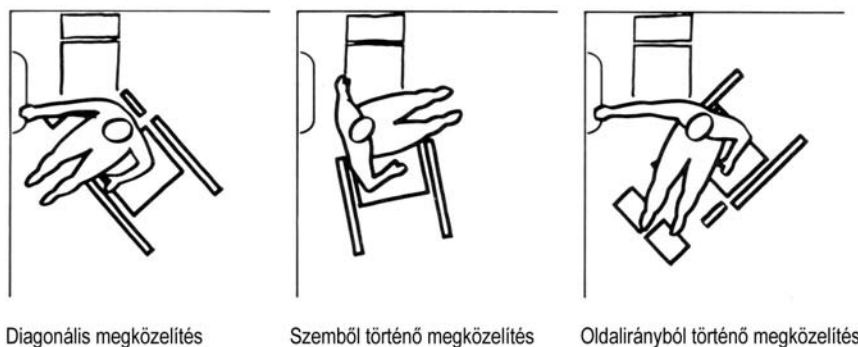
3.3. AJTÓ MEGKÖZELÍTÉSÉNEK ÉS HASZNÁLATÁNAK HELYIGÉNYE



3.4. ELÉRÉSI MAGASSÁGOK



3.5. ILLEMHELY-MEGKÖZELÍTÉSI MÓDOK



4. IRODALOMJEGYZÉK

Pandula András: Az Egyetemes Tervezés, Épített Környezetért Alapítvány, 2006

Fischl Géza-Pandula András: Tervezési Segédlet az akadálymentes épített környezet megvalósításához, Váti Kht., 2002

Fischl Géza-Caroline Meriales F.-P. Farkas Zsuzsa-Pandula András: Tervezési Segédlet a gyermekbarát építési követelmények teljesítéséhez, OLÉH, 2004

Fischl Géza-Pandula András: Akadálymentes Építészet/Accessible Design, 1999

Fischl Géza-Nagy Bendegúz-Pandula András-Szántó Zoltán: Akadálymentesítés és Adaptáció, 2000

Fischl Géza-Pandula András: Az akadálymentes épített környezet, 1998

Albert A. Pelouquin, AIA: Barrier-Free Residential, McGraw-Hill, Inc., 1994, Design, ISBN 0-07-049326-x

Zalabai Péterné-Vízvárdi András: Az élő Otthon, Motiváció Alapítvány, 2003, ISBN 963 206 1837

Jane Stoneham, Peter Thoday: Landscape Design for Elderly and Disabled People, Garden Art Press, 1996, ISBN 1-870673-20-4

Design Guidelines for elderly and disabled person' housing, Danish Centre for technical aids for rehabilitation and education, August 1997, ISBN 87-89407-64-4

Access Series: Design Guidelines for Accessible Outdoor Recreation Facilities, Canadian Paraplegic Assoc., Ottawa, Ontario, March 1994, ISBN 0-662-22142-7

Sovrummet För Dej som ar rörelsehindrad, Handikappinstitutet, 1991, ISBN 91-86310-95x

Tilgaengelighed og Arkitektur, Center for Tilgaengelighed, 2000, ISBN 87-89407-80-6

Akadálymentes Környezet, AKAD-98/1 CD-ROM, Hörcsik CAD Kft., Budapest, 1998

Ábrák:

European Manual for an Accessible Built Environment, CCPT, Central Co-ordinating Committee for the Promotion of Accessibility, 1990

Kiadó:

Fogyatékosok Esélye Közalapítvány
1134 Budapest, Dózsa György út 144.

Felelős kiadó:

dr. Tausz Katalin
a Fogyatékosok Esélye Közalapítvány
kuratóriumának elnöke

Tervezés, szerkesztés:

Épített Környezetért Alapítvány
2120 Dunakeszi, Kosztolányi D. u. 2/a,
www.labor5.hu

